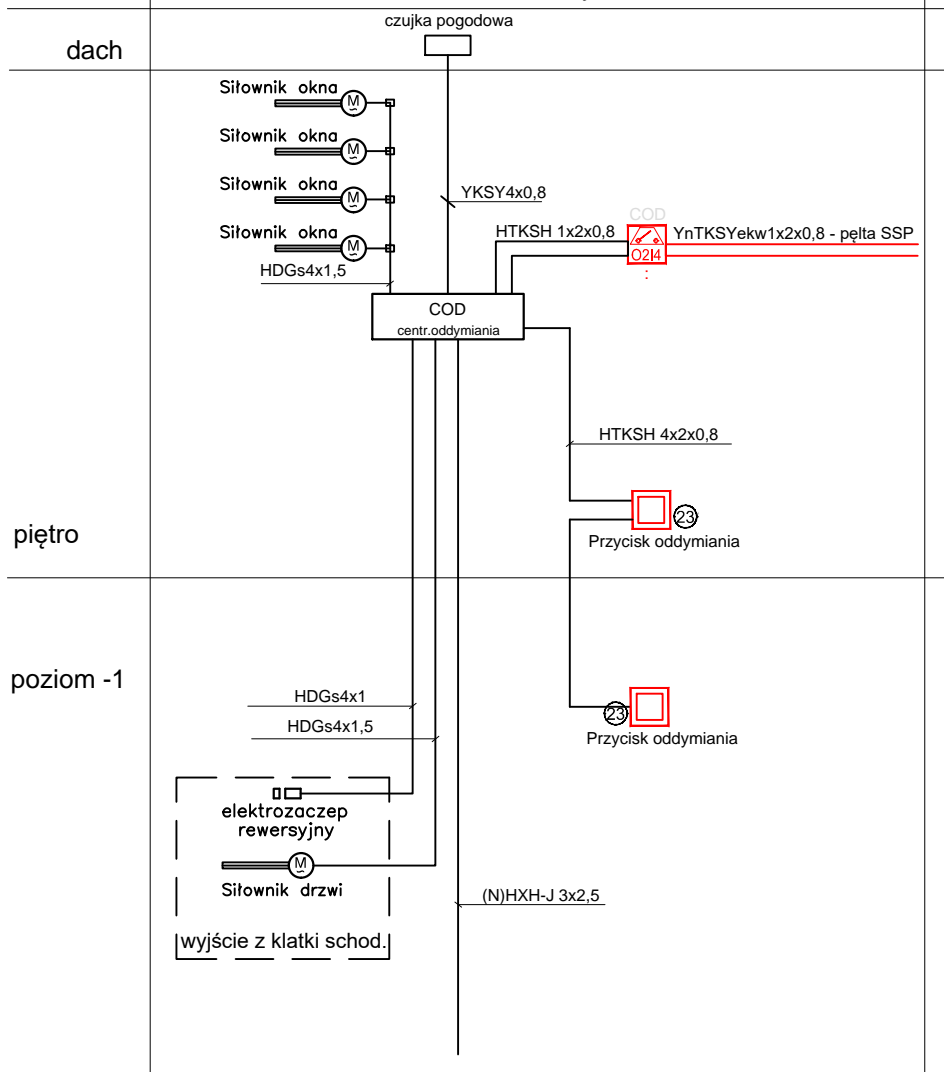
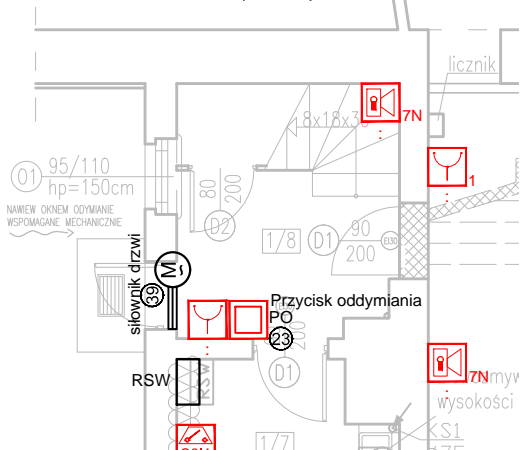


Schemat systemu oddymiania klatki schodowej

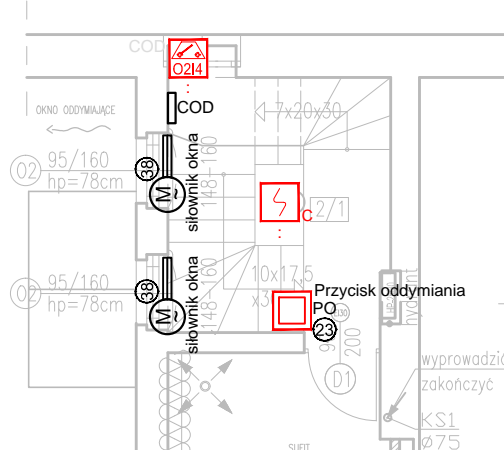
klatka schodowa - w budynku nr 16



klatka schodowa - poziom parteru



klatka schodowa - poziom piętra



LEGENDA

	Czujka multisensorowa montowana w gnieździe
	Pętlowy moduł 4 wejścia nadzorowane, 2 wyjścia z obudową
	Ręczny ostrzegacz pożarowy, natynkowy, IP24
	Sygnalizator optyczno-akustyczny z puszką
	Siłownik okna/drzwi
	Przycisk oddymiania

Zestawienie materiałów:

- centralka oddymiania np. RZN 4404-K V2 D+H (lub równoważna) - szt. 1,
- przycisk oddymiania np. RT 45 D+H (lub równoważny) - szt. 2,
- siłownik okna np. VCD-0204-1-ACB D+H (lub równoważny) - szt. 4,
- siłownik drzwi np. SHD 54-BSY+Set D+H (lub równoważny) - szt. 1.

PRONETBUD  
ul. Wiejska 35, 84-240 Reda  
tel. 502374711, NIP: 9580231435  
email: biuro@pronetbud.pl



Investycja / Lokalizacja:  
PROJEKT PRZEBUDOWY I REMONTU BUDYNKU WOJEWÓDZKIEGO SZPIAŁALA  
DLA NERWOWO I PSYCHICZNIE CHORYCH IM. DR. JÓZEFA BEDNARZA  
86-100 ŚWIECIE, UL. SĄDOWA 18 DZIAŁKA NR EWID. 882/4, OBRĘB 0001 ŚWIECIE, ŚWIETLICA

Investor:  
WOJEWÓDZKI SZPIAŁAL DLA NERWOWO I PSYCHICZNIE  
CHORYCH IM. DR. JÓZEFA BEDNARZA  
UL. SĄDOWA 18, 86-100 ŚWIECIE

Faza: PROJ. WYKONAWCZY

Branża: ELEKTRYCZNA

Projektował:  
inż. Tadeusz Pobłocki

Nr uprawnień:  
182/Gd/99

Data:  
06.2017

Podpis:

Sprawdził:  
mgr inż. Andrzej Gwizdota

Nr uprawnień:  
63/Gd/2002

Data:  
06.2017

Podpis:

Temat rysunku:  
System oddymiania klatki schodowej

Skala:  
1:100

Nr rys.:  
E2-013a